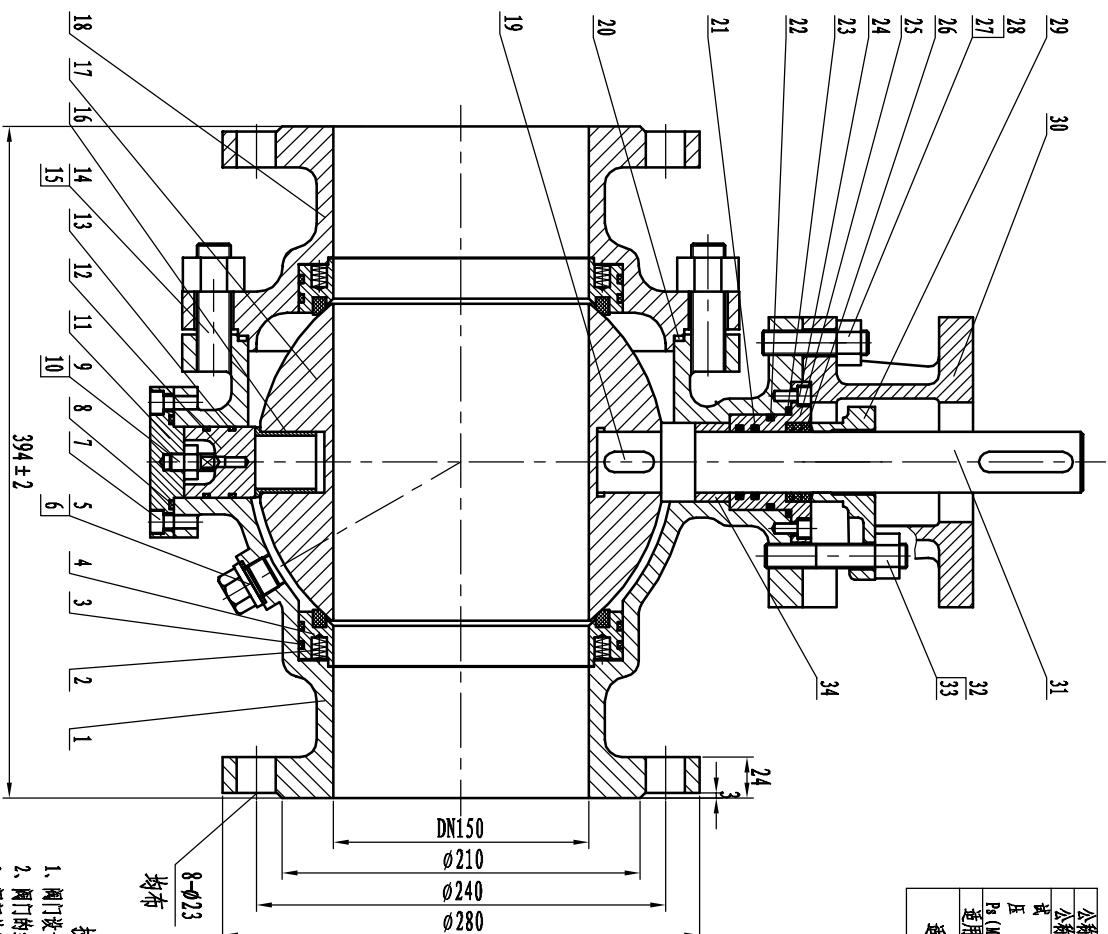


主要性能规范

公称通径DN (mm)	150
公称压力PN (MPa)	1.6
试 验 介 质	液体
密封试验压力 (MPa)	2.4
PN (MPa) 液压密封试验	1.76
适用温度 (°C)	0.6
	≤150
适用介质	油、气体



技术要求

1. 阀门设计与制造按GB/T 12237-1989规定。
2. 阀门的结构长度按GB/T 12221-2005的规定。
3. 阀门的法兰尺寸按JB/T 79.1-1994的规定。
4. 阀门的压力试验与检验按GB/T 13927-1992的规定。
5. 阀门的标志按GB/T 12220-1989的规定。
6. 阀门装配前应清洗干净，传动部位涂润滑油。
7. 阀门的装运、储存按JB/T 7928-1999的规定。
8. 装配时，调整序号9，使球体处在中心位置。

序号	代 号	名 称	数 量	材 料	单 件 材 料 重 量	备 注
34	150Q347F-16C-00-17	上轴套	1	QA19-4		标准件
33	GB/T 6170-2000	六角螺母M14	2	35		标准件
32	GB/T 901-1988	双头螺栓M14×85	2	25		标准件
31	150Q347F-16C-00-16	闸杆	1	2G+13		
30	150Q347F-16C-00-15	支架	1	WCB		
29	150Q347F-16C-00-14	填料压盖	1	WCB		
28	GB/T 6170-2000	六角螺母M14	4	35		标准件
27	GB/T 901-1988	双头螺栓M14×65	4	25		标准件
26	150Q347F-16C-00-13	填料	1	PTFE		外购件
25	150Q347F-16C-00-12	上盖	1	25		
24	GB/T 70.1-2000	内六角螺钉M6×12	4	25		标准件
23	GB/T 3452.1-1992	O形橡胶密封圈φ56×φ2.65	1	氟橡胶		标准件
22	GB/T 3452.1-1992	O形橡胶密封圈φ50×φ2.65	1	氟橡胶		标准件
21	GB/T 3452.1-1992	O形橡胶密封圈φ45.5×φ2.65	2	氟橡胶		标准件
20	GB/T 3452.1-1992	O形橡胶密封圈φ250×φ5.3	1	氟橡胶		标准件
19	GB/T 1096-2003	键12×30×8	2	35		标准件
18	150Q347F-16C-00-11	左阀体	1	WCB		
17	150Q347F-16C-00-10	球体	1	2G+13		
16	150Q347F-16C-00-09	下轴套	1	QA19-4		
15	GB/T 6170-2000	六角螺母M20	8	35		标准件
14	GB/T 901-1988	双头螺栓M20×80	8	25		标准件
13	GB/T 3452.1-1992	O形橡胶密封圈φ17.5×φ2.65	2	氟橡胶		标准件
12	150Q347F-16C-00-08	下固定轴	1	2G+13		
11	150Q347F-16C-00-07	下盖	1	25		
10	GB/T 6170-2000	六角螺母M10	1	35		标准件
9	150Q347F-16C-00-06	调节螺栓M10×30	1	25		标准件
8	GB/T 3452.1-1992	O形橡胶密封圈φ45×φ2.65	1	氟橡胶		标准件
7	GB/T 70.1-2000	内六角螺栓M8×15	4	25		标准件
6	150Q347F-16C-00-05	垫片	1	PTFE		
5	150Q347F-16C-00-04	六角螺母M20	1	35		标准件
4	150Q347F-16C-00-03	阀座	2			
3	GB/T 3452.1-1992	O形橡胶密封圈φ180×φ3.55	4	氟橡胶		组合件
2	150Q347F-16C-00-02	弹簧	20	65Mn		标准件
1	150Q347F-16C-00-01	右阀体	1	WCB		

球密封固定球阀

阀门管接头

设计	审核	批准	日期	共 张 第 张	150Q347F-16C-00
设计	审核	批准	日期	共 张 第 张	150Q347F-16C-00