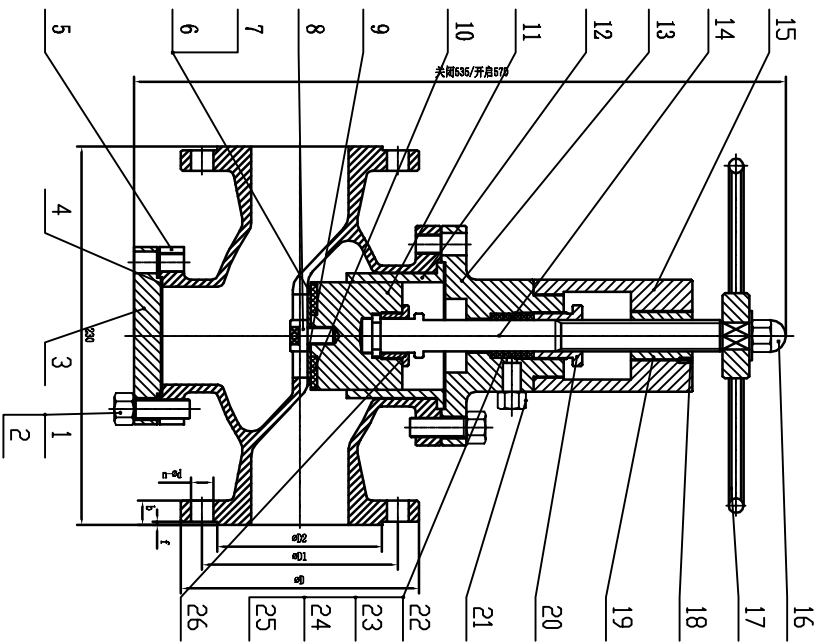


**技术要求**

1. 设计标准 GB/T 12294-2007。
2. 法兰连接 GB9113
3. 结构长度 GB/T 12221-2002 (长系列)。
4. 压力实验 GB/T 13927-1992, 及 ISO 5208 标准。



| 性能规范   |                     | 表   |  |
|--------|---------------------|-----|--|
| 公称压力   | 1.6                 | 4.0 |  |
| 强度试验   | 2.4                 | 6.0 |  |
| 正向密封   | 1.8                 | 4.4 |  |
| 气密封试验  | 0.6                 | 0.6 |  |
| 最高工作温度 | ≤120℃               |     |  |
| 适用介质:  | 水, 蒸汽, 油品, 空气, 煤气等。 |     |  |

|                        |       |       |     |        |       |      |
|------------------------|-------|-------|-----|--------|-------|------|
| 13                     | 阀盖    | WCB   | 26  | 并紧螺母   | 35#   |      |
| 12                     | 行程定位套 | WCB   | 25  | 密封中道垫片 | PTFE  |      |
| 11                     | 阀瓣    | WCB   | 24  | 阀体倒密封  | STL   |      |
| 10                     | 阀瓣密封  | PTFE  | 23  | 注脂孔    |       |      |
| 9                      | 密封固定板 | WCB   | 22  | 填料     | PTFE  |      |
| 8                      | 内六角螺钉 | B7    | 21  | 注脂阀    | 2Cr13 |      |
| 7                      | 阀座    | 2Cr13 | 20  | 填料压盖   | WCB   |      |
| 6                      | 阀体密封  | STL   | 19  | 启闭螺母   | 铜合金   |      |
| 5                      | 阀体    | WCB   | 18  | 钉螺无头螺钉 | B7    |      |
| 4                      | 垫圈    | PTFE  | 17  | 手轮     | QT200 |      |
| 3                      | 底盖    | WCB   | 16  | 带帽六角螺母 | H2    |      |
| 2                      | 六角螺母  | H2    | 15  | 启闭架    | WCB   |      |
| 1                      | 双头螺栓  | B7    | 14  | 阀杆     | 2Cr13 |      |
| 序号                     | 名称    | 材质    | 序号  | 名称     | 材质    |      |
| DN                     | L     | D     | D1  | D2     | b     | n-φd |
| FLJ41YF-16C\TP41YF-16C |       |       |     |        |       |      |
| 50                     | 230   | 165   | 125 | 99     | 20    | 4-18 |
| FLJ41YF-40C\TP41YF-40C |       |       |     |        |       |      |
| 50                     | 230   | 165   | 125 | 99     | 20    | 4-18 |

节流截止放空阀  
阀套式排污阀

阀门营销联盟

图样标记 数量 重量 比例

共 张 第 张

| 标记处数 | 更改文件号 | 签字  | 日期 |
|------|-------|-----|----|
| 设计   |       | 标准化 |    |
| 绘图   |       | 审定  |    |
| 审核   |       |     |    |
| 工艺   |       | 日期  |    |