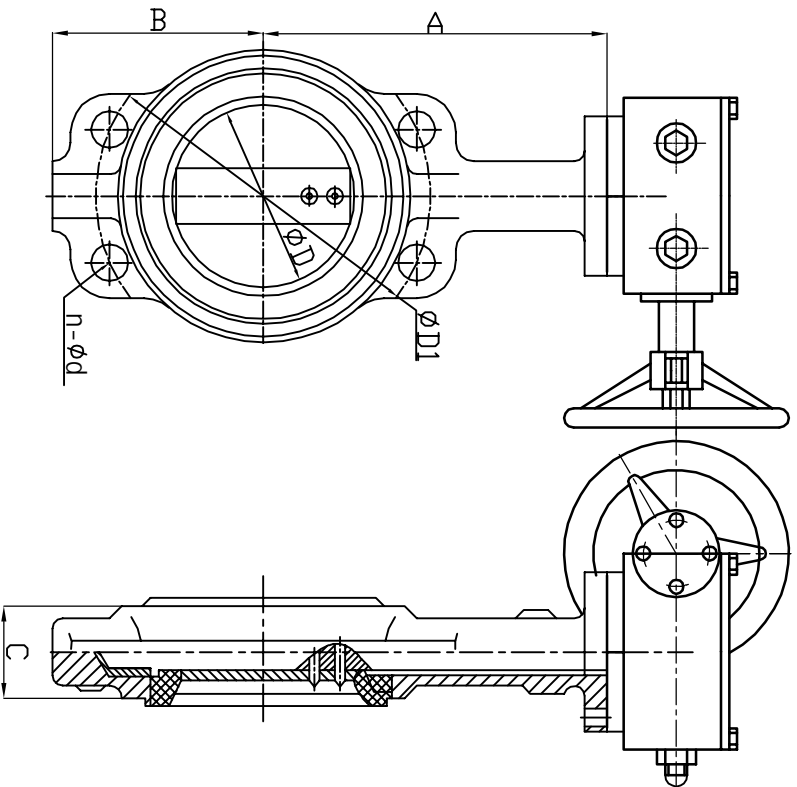


**应用标准:**  
 设计标准: GB12238的标准执行  
 法兰尺寸: GB9113的标准执行  
 结构长度: GB12221的标准执行  
 试验也检验: GB13927的标准执行

**性能规范表**

公称压力	1.0	1.6	2.5	
强度试验	1.5	2.4	3.75	MPa
上密封试验				
密封试验	1.1	1.76	2.75	
气密封试验	0.6	0.6	0.6	
最高工作温度	≤80℃			
适用介质:	水, 蒸汽, 油品, 空气, 煤气等。			



DN	A	B	C	φD	φD1	Z-φd
50	193	80	43	51	120	4-23
65	207	89	46	62.8	136.2	4-26.5
80	213	95	46	77.3	160	8-18
100	232	114	52	102.7	180	4-21
125	245	127	56	121.8	215	4-23
150	258	139	56	154.5	238	4-25
200	305	175	60	200.9	295	4-23
250	337	203	68	248.9	357	4-29
300	382	242	78	299.9	407	4-29
350	413	267	78	331.7	467	4-30
400	450	301	102	387.5	525	4-30

**手动蝶阀**

料号				
图号	D371X-160			
投影	第一角画法	材料	球铁	版次
比例		重量	Kg	0

阀门营销联盟

4	阀座	丁希橡胶			
3	阀杆	2Cr13	7	O型圈	NBR
2	蝶板	201	6	底座	WCB
1	阀体	QT450	5	插销	不锈钢
序号	名称	材质	序号	名称	材质

标记	处数	分区	更改文件号	签名	日期
绘图			会审		
设计					
审核					
标准化			批准		